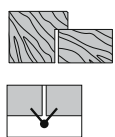


Eclipse 3.2 e Eclipse 3.2 HD - cerniera a scomparsa regolabile per porte a filo con e senza battuta e porte in alluminio



Descrizione

Cerniera a scomparsa reversibile con parte telaio ridotta a 21 mm. Eclipse 3.2 è regolabile su tre assi e permette un'apertura fino a 180°. È adatta per porte a filo con e senza battuta e porte in alluminio. La cerniera si presta all'utilizzo con chiudiporta. Possibilità di montare sia coperture a filo che con coprischeggia.



NB. Per porte di grande passaggio particolarmente sollecitate, specie in ambienti pubblici, dove si utilizzano chiudiporta e/o fermaporte si consiglia l'utilizzo del modello HD.

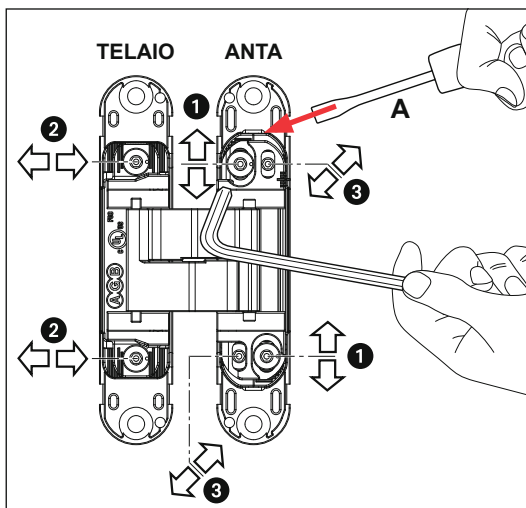
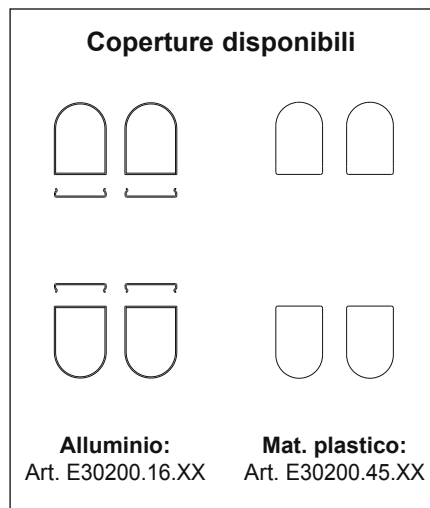
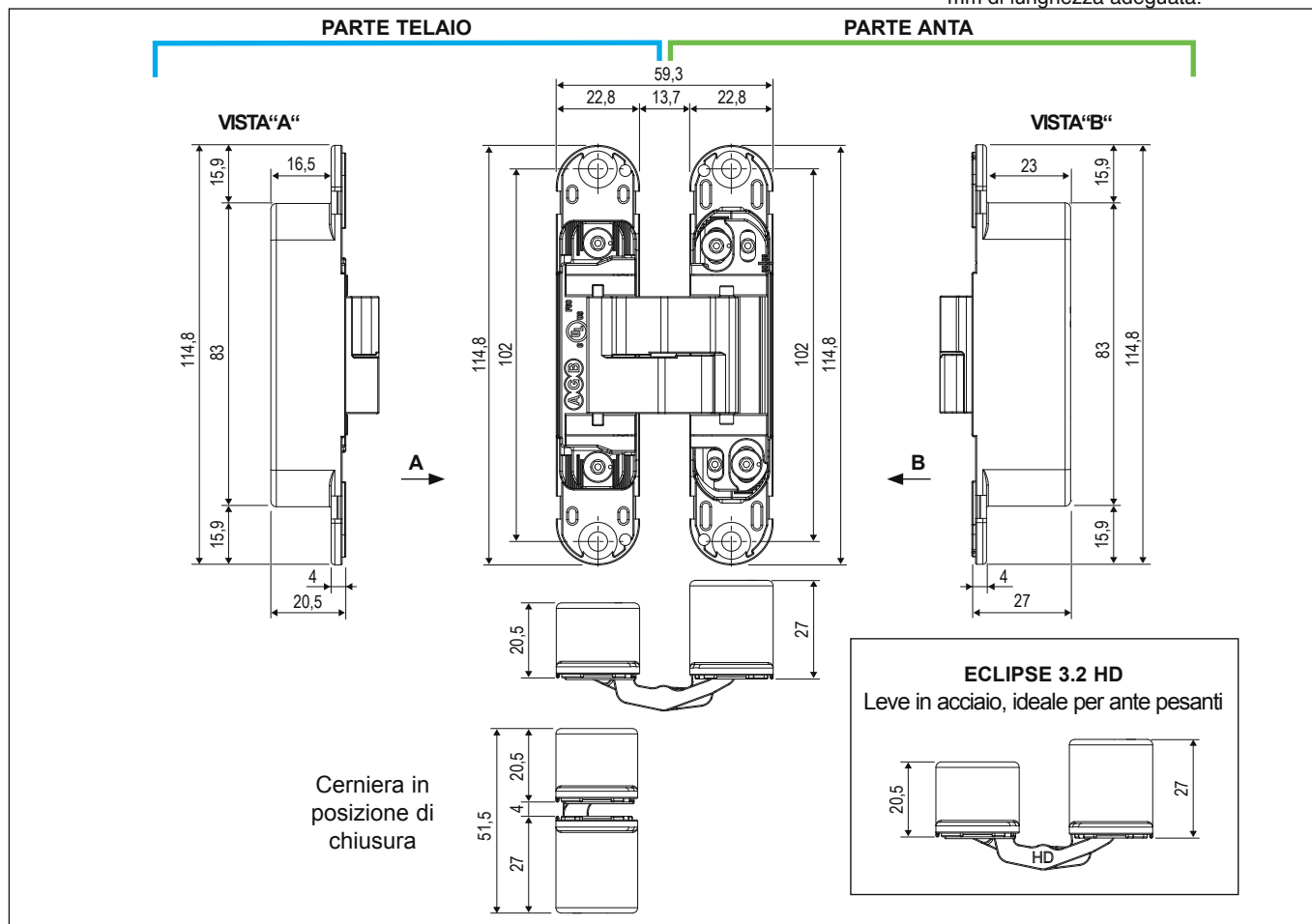
Portata

Eclipse 3.2: fino a 40 kg con 2 cerniere, 60 kg con 3 cerniere;
Eclipse 3.2 HD: fino a 60 kg con 2 cerniere, 80 kg con 3 cerniere.

NB. Consultare il documento "Posizionamento e campi di applicazione" per valutare il numero di cerniere da applicare, in relazione al peso, dimensioni dell'anta ed eventuali accessori di terze parti previsti.

Montaggio

Predisporre le fresate su anta e telaio come da disegno e fissare la cerniera con viti $\varnothing 4,5$ mm di lunghezza adeguata.

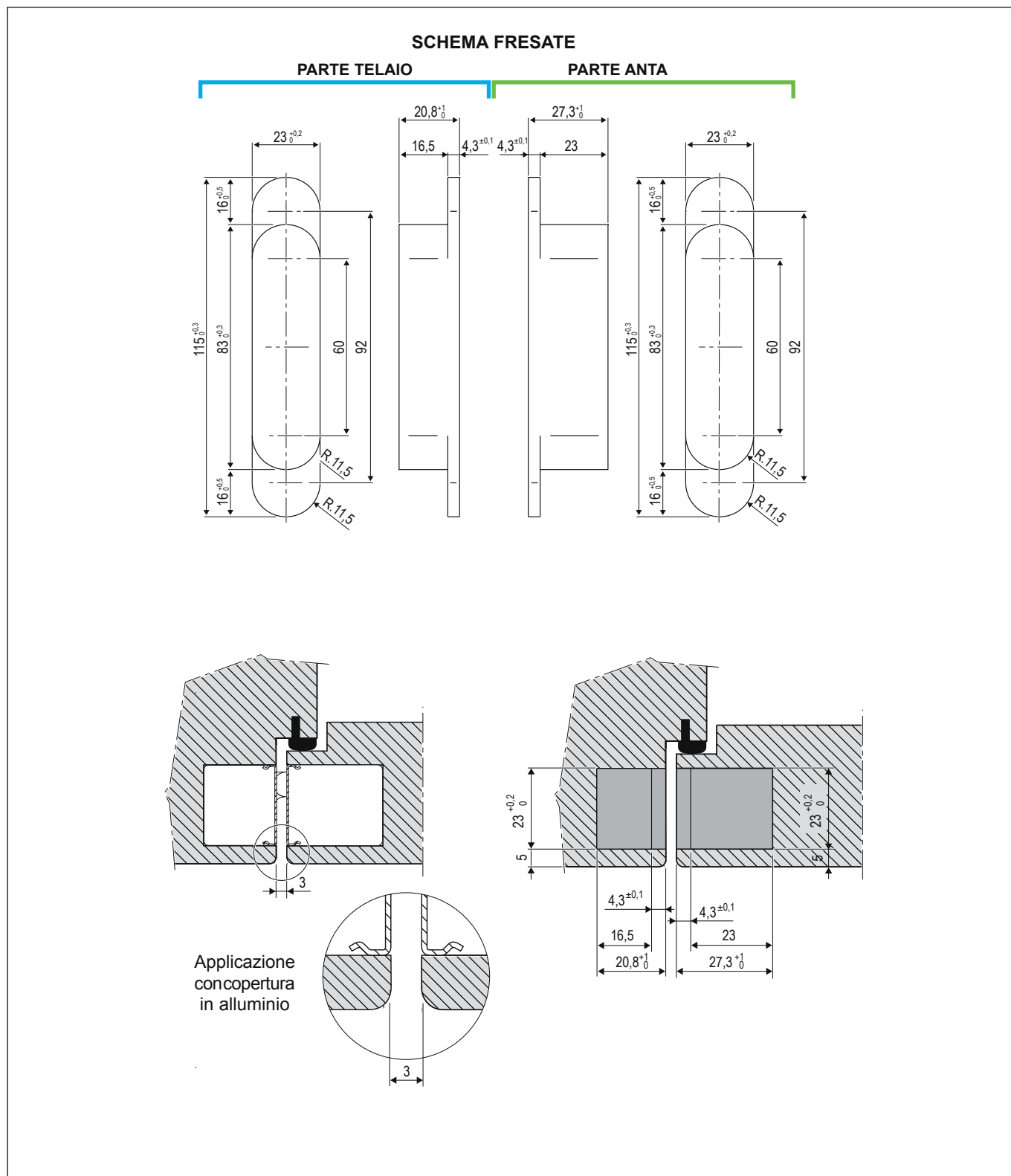


Regolazioni

Effettuare le seguenti regolazioni una per volta con chiave a brugola da 3 mm:

- **Regolazione verticale ± 2 mm:** per ottenere la regolazione desiderata allentare le viti 1 ed aiutarsi con un cacciavite a taglio (A) o utilizzare il cuneo dedicato per le cerniere Eclipse art. E30200.89.01. Ad operazione terminata fissare le viti.
- **Regolazione in pressione ± 1 mm:** allentare le viti 2 e spostare il corpo cerniera. Ad operazione terminata fissare le viti.
- **Regolazione orizzontale $\pm 1,5$ mm:** agire sulle viti 3.

Eclipse 3.2 e Eclipse 3.2 HD - cerniera a scomparsa regolabile per porte a filo con e senza battuta e porte in alluminio



Specifiche d'ordine

Materiale	Articolo	Descrizione
ZAMA	E30200.06.XX	Cerniera Eclipse 3.2
ZAMA / ACCIAIO	E30200.61.XX	Cerniera Eclipse 3.2 HD

NB. Riferirsi al listino in vigore per verificare la disponibilità delle finiture.