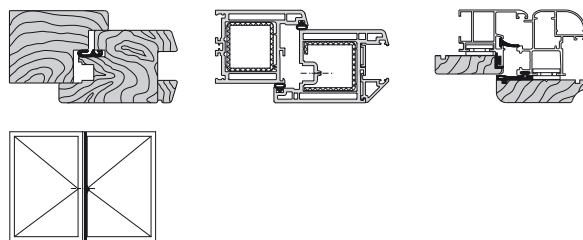
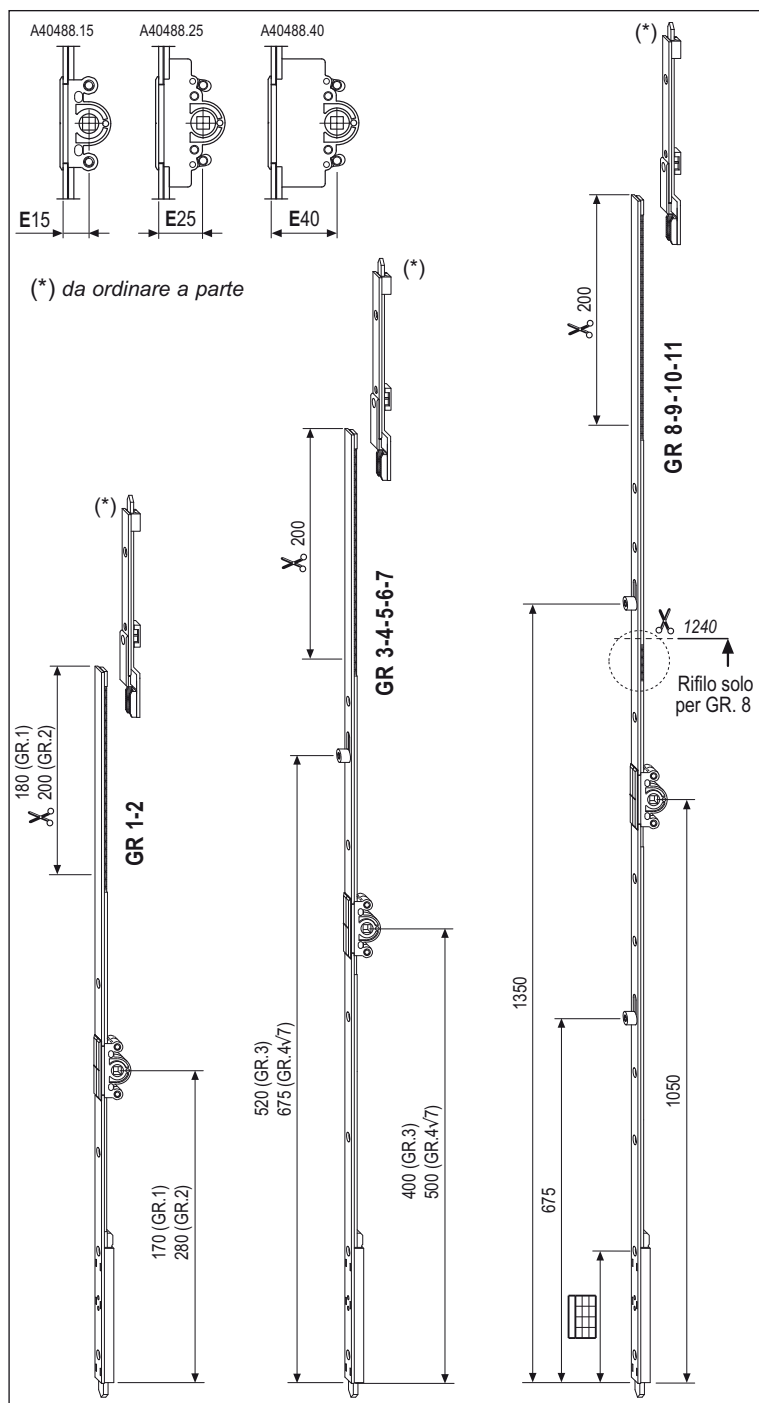


# Mod. 488 per doppia anta, uscita puntale 15 mm



## Descrizione

Cremonese entrata 15, 25 o 40 mm con altezza maniglia fissa. Asta zigrinata rasabile sulla parte superiore con predisposizione per l'aggancio del terminale. Nottolini di chiusura registrabili con chiave esagonale da 4 mm.

## Utilizzo

Per serramenti a 2 battenti con apertura a bandiera nei quali sia richiesta, oltre alla chiusura frontale, una chiusura ad espansione per evitare l'utilizzo di catenacci sull'anta ricevente. Secondo necessità, può essere abbinato ai terminali superiori lunghezza 120 mm (HBB 360-2540 mm) o 180 mm (HBB 420-2600 mm) con uscita 15 o 11 mm, da ordinare a parte (vedi capitolo "Terminali").

## Fissaggio

Viti da 3,5x30 con filetto idoneo al materiale impiegato per la costruzione dell'infisso.

La martellina deve essere fissata alle apposite bussole, con viti M5 di lunghezza variabile secondo lo spessore della battuta. Le bussole sono prefuse nel cremonese per tutte le entrate. Per i sistemi in legno, nella versione entrata 15 mm, è possibile fissare la martellina direttamente al montante con viti 5x30.

**Attenzione!** Il cremonese GR8 è predisposto all'aggancio di una prolunga subito sopra al quadro maniglia: collegando una prolunga da 400 mm (rasabile 200 mm) ed un terminale (da 180 mm) è possibile coprire i campi di applicazione 1620÷1820 mm utilizzando un cremonese standard con altezza maniglia fissa a 1050 si riesce così a realizzare un'alta percentuale di portefinestre (altezza maniglia 1050) più basse di quanto previsto dai normali campi di applicazione. L'utilizzo di una prolunga senza nottolino permette, eventualmente, di non dover prevedere il montaggio di un incontro nottolino in posizione diversa da quella del cremonese standard (1306 o 1326 anziché 1350).

## Specifiche d'ordine

Articolo			E	GR	L	L	V	V
COD	E	GR						
A40488	15	01	360-600	420	2			
A40488	15-25-40	02	601-800	620	2			
A40488	15-25-40	03	801-1000	820	2	1		
A40488	15-25-40	04	1001-1200	1020	2	1		
A40488	15-25-40	05	1201-1400	1220	2	1		
A40488	15-25-40	06	1401-1600	1420	2	1		
A40488	15-25-40	07	1601-1800	1620	2	1		
A40488	15-25-40	08	1801-2000	1820	2	2		
A40488	15-25-40	09	2001-2200	2020	2	2		
A40488	15-25-40	10	2201-2400	2220	2	2		
A40488	15-25-40	11	2401-2600	2420	2	2		

## Posizione fori vite

GR	Riferimento A-B												
	1°	2°	3°	4°	5°	6°	7°	8°	9°	10°	11°	12°	13°
1	22	112											
2	22	112	210	350									
3	22	112	330	470	565								
4	22	112	270	430	570	743							
5	22	112	270	430	570	743	943						
6	22	112	270	430	570	743	943	1143					
7	22	112	270	430	570	743	943	1143	1343				
8	22	112	345	595	755	980	1120	1270	1430	1543			
9	22	112	345	595	755	980	1120	1270	1430	1543	1743		
10	22	112	345	595	755	980	1120	1270	1430	1543	1743	1943	
11	22	112	345	595	755	980	1120	1270	1430	1543	1743	1943	2143